

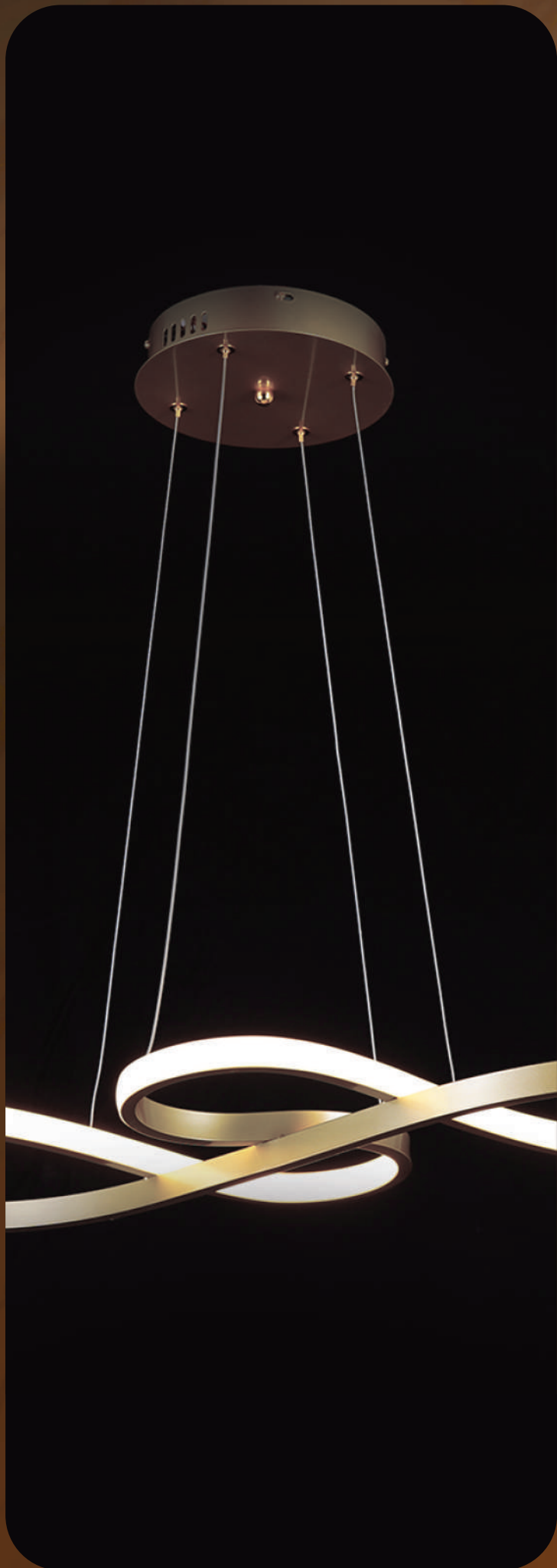


Biolucci
ILUMINAÇÃO



CATÁLOGO
2024

WWW.BIOLUCCI.COM.BR



ÍNDICE

PENDENTES LANÇAMENTOS **3**

PENDENTES MODERNOS **6**

PAFLONS MODERNOS **14**

PENDENTES MADEIRA **16**

PENDENTES CRISTAIS **17**

FITAS DE LED PREMIUM **21**

FITAS DE LED STANDARD **25**

PERFIS **27**

ACESSÓRIOS **37**

PENDENTES

LANÇAMENTO



LF 87544

MATERIAL: METAL - ACRÍLICO

COR: PRETO

DIMENSÕES

85X38 / 52X28 / 75X33 CM

DIMENSÕES DA CANOPLA

46X42 CM

COMPRIMENTO DO CABO

120 CM

LED INTEGRADO BIVOLT

63W-3000K



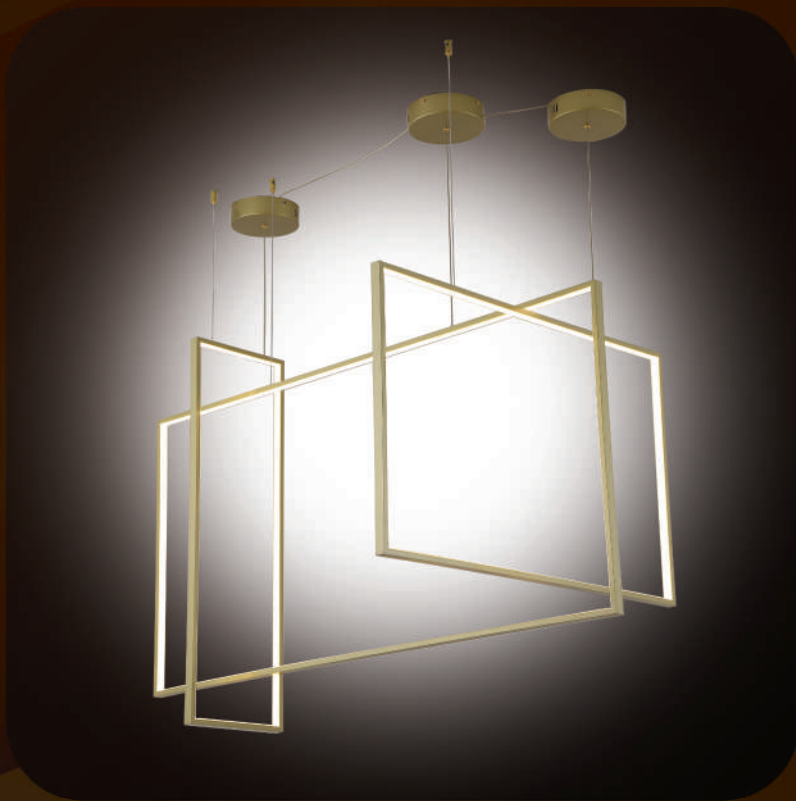


LF 85734

MATERIAL: METAL - ACRÍLICO

COMPRIMENTO
100CM

LÂMPADAS
20 X G4 3000K JÁ INCLUSAS



LF 87521

MATERIAL: METAL - ACRÍLICO

DIMENSÕES
120 X 60 CM
80 X 50 CM
80 X 25 CM

ALTURA DO CABO
120 CM

LED INTEGRADO BIVOLT
83W - 3000K



LF 85552

MATERIAL: VIDRO - METAL

DIÂMETRO
95 CM

ALTURA
80 CM

LÂMPADA
6 X G9 3000K JÁ INCLUSAS



PENDENTES MODERNOS



LF 5076 4R

MATERIAL: AÇO - INOX E ACRÍLICO



OURO 24K

DIÂMETRO
80/60/40/20 CM

ALTURA DO CABO
150CM

LED INTEGRADO BIVOLT
67W-3000K





LF 81927 5R

MATERIAL: METAL - ACRÍLICO



OLD GOLD

DIÂMETRO

100/80/60/40/20 CM

ALTURA

150CM

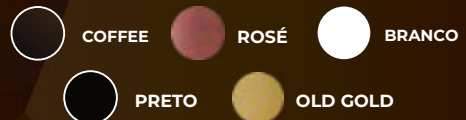
LED INTEGRADO BIVOLT

67W-3000K



LF 81927 4R 100

MATERIAL: METAL - ACRÍLICO



COFFEE

ROSÉ

BRANCO

PRETO

OLD GOLD

DIÂMETRO

100/80/60/40CM

LED INTEGRADO

BIVOLT

32W-3000K

ALTURA

150CM





LF 81927 4R 80

MATERIAL: METAL - ACRÍLICO



DIÂMETRO
80/60/40/20 CM

ALTURA
150CM

LED INTEGRADO BIVOLT
67W-3000K



LF 81927 4R VERTICAL

MATERIAL: METAL - ACRÍLICO



DIÂMETRO
100/80/60/40 CM

ALTURA
150CM

LED INTEGRADO
BIVOLT
67W-3000K





LF 81927 3R

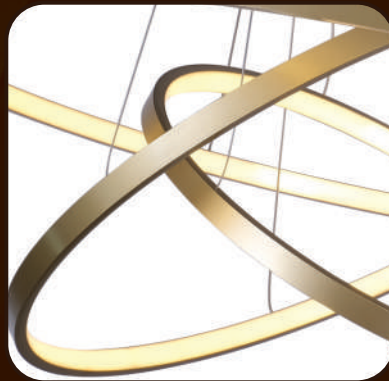
MATERIAL: METAL - ACRÍLICO



DIÂMETRO
80/60/40CM

ALTURA
120CM

LED INTEGRADO BIVOLT
67W-3000K



LF 81927 2R

MATERIAL: METAL - ACRÍLICO



DIÂMETRO
60/40CM

ALTURA
120CM

LED INTEGRADO
BIVOLT
32W-3000K





LF 81927 1R

MATERIAL: METAL - ACRÍLICO



DIÂMETRO

60CM

ALTURA

120CM

LED INTEGRADO

BIVOLT

20W-3000K



LF 92945

MATERIAL: ALUMÍNIO - ACRÍLICO



DIMENSÕES

68 CM X 28 CM X 4CM

LED INTEGRADO BIVOLT

67W-3000K





LF 86420-70

MATERIAL: METAL - POLICARBONATO



DIÂMETRO
70CM

ALTURA
120CM

LED INTEGRADO
BIVOLT
28W-3000K



LF 86420-50

MATERIAL: METAL - POLICARBONATO



DIÂMETRO
50CM

ALTURA
120CM

LED INTEGRADO
BIVOLT
28W-3000K





LF 83065 3S WHITE

MATERIAL: METAL - ACRÍLICO

COR BRANCO

LATERAL
70CM/50CM/30CM

LED INTEGRADO BIVOLT
60W - 3000K



LF 83065 2S WHITE

MATERIAL: METAL - ACRÍLICO

COR BRANCO

LATERAL
50CM/30CM

LED INTEGRADO BIVOLT
32 W - 3000K





LF 3026

MATERIAL: METAL - ACRÍLICO

COR BRANCO FOSCO E PRETO
NA PARTE CENTRAL

DIMENSÕES

97X11,7CM

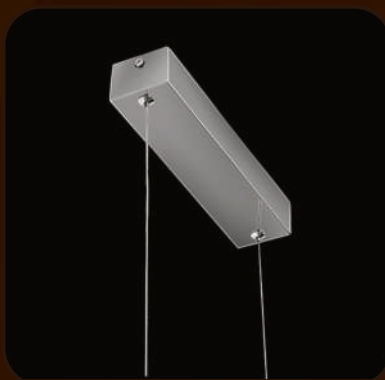
ALTURA

C/ CABO

100CM

**LED INTEGRADO 3 CORES COM
CONTROLE REMOTO**

12W-3000K/4000K/6000K



LF 81035

MATERIAL: METAL - ACRÍLICO

COR BRANCO FOSCO

COMPRIMENTO

100 CM

ALTURA

C/ CABO

100CM

LED INTEGRADO

3 CORES

COM

CONTROLE

12W-3000K/
4000K/6000K



PAFLONS MODERNOS



LF 87542

MATERIAL: ALUMÍNIO E ACRÍLICO

**PODE SER USADO COMO
PAFLON E ARANDELA**

DIMENSÕES

40 CM X 62 CM

3 RETÂNGULOS

40 CM / 16 CM

LED INTEGRADO BIVOLT

34W - 3000K



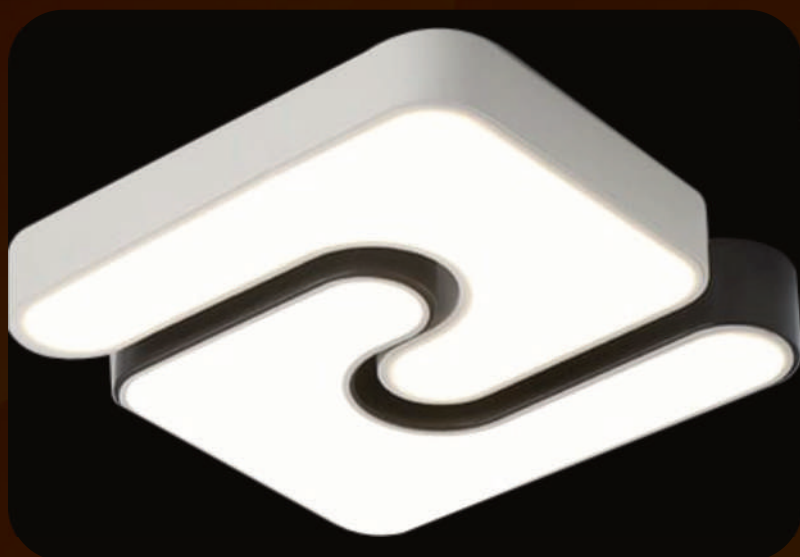


LF 85806

DIMENSÕES
50CM X 50CM

ALTURA
6CM

LED INTERNO
66W-3000K

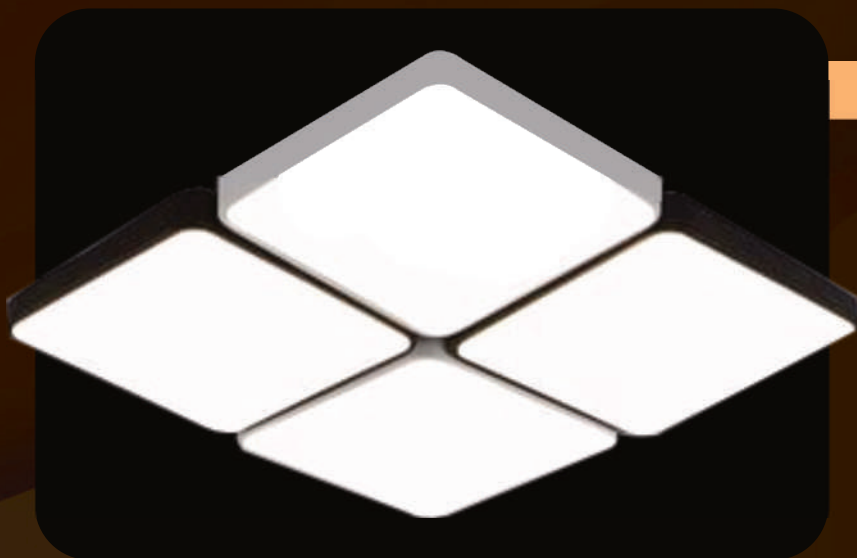


LF 85807

DIMENSÕES
50CM X 50CM

ALTURA
8CM

LED INTERNO
84W-3000K



85097-L4 PLAFON

DIMENSÕES
53CM X 53CM

ALTURA
4,5CM

LED INTERNO
96W-3000K





LF 86310-SQU

DIMENSÕES
52CM X 52CM

ALTURA
8CM

LED INTERNO
78W-3000K



PENDENTES MADEIRA



LF 92143

MATERIAL: METAL E MADEIRA

COR MADEIRA

DIÂMETRO
50 CM

ALTURA
50CM

LÂMPADA
06 E14
NÃO INCLUSA



PENDENTES CRISTAIS



LF 8825 3R LARGE

MATERIAL: CRISTAL - ACRÍLICO

COR TRANSPARENTE
E ESPELHADO

DIMENSÕES
100CM/80CM/60CM/40CM

ALTURA COM O CABO
3M

LED INTEGRADO
BIVOLT
95W-3000K



LF 8825 2R

MATERIAL: CRISTAL - ACRÍLICO

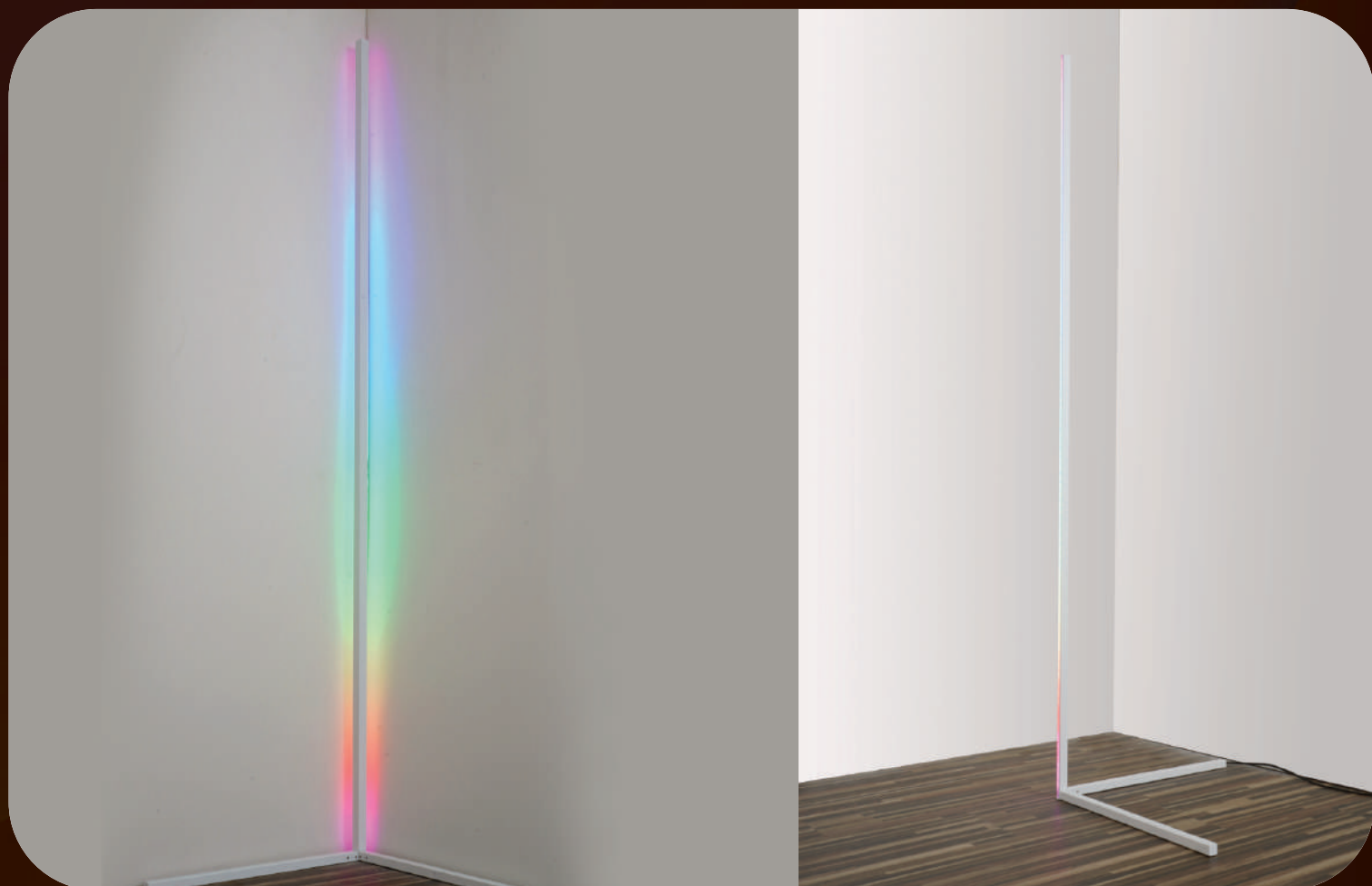
TRANSPARENTE E ESPELHADO

DIÂMETRO
50CM / 30CM

ALTURA COM O CABO
120 CM

LED INTEGRADO BIVOLT
30W-3000K





LF 87543

MATERIAL: METAL E POLICARBONATO

ALTURA
140CM

CONTROLE REMOTO RGB
14W



LF 2102

MATERIAL: CRISTAL - ACRÍLICO

COR TRANSPARENTE
E ESPELHADO

DIÂMETRO
55CM

ALTURA C/ CABO
100CM

LED INTEGRADO
BIVOLT
35W-3000K





FITAS DE LEDS PERFIS E ACESSÓRIOS

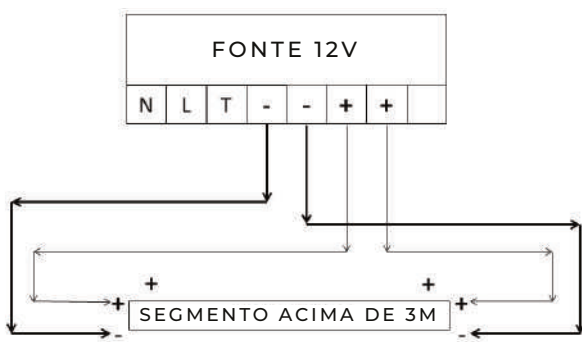
FITAS DE LED PREMIUM

12 V | SMD 2835

ROLO: 5 M | LARGURA DA FITA: 10 MM - SEGUIMENTOS DE 12 V

- B-15: 240 leds/m, 22 W/m, IP20, 2700K - (2640-2860) lm/m
- B-01: 240 leds/m, 22 W/m, IP20, 3000K - (2640-2860) lm/m
- B-02: 240 leds/m, 22 W/m, IP20, 4000K - (2640-2860) lm/m
- B-10: 240 leds/m, 22 W/m, IP20, 6000K - (2640-2860) lm/m
- B-03: 240 leds/m, 22 W/m, IP65, 3000K - (2640-2860) lm/m 💧
- B-11: 240 leds/m, 22 W/m, IP65, 4000K - (2640-2860) lm/m 💧
- B-04: 176 leds/m, 14,4 W/m, IP20, 3000K - (1936-2098) lm/m
- B-05: 176 leds/m, 14,4 W/m, IP20, 4000K - (1936-2098) lm/m
- B-06: 176 leds/m, 14,4 W/m, IP20, 6000K - (1936-2098) lm/m
- B-16: 176 leds/m, 9,6 W/m, IP20, 2700K - (1150-1250) lm/m
- B-07: 176 leds/m, 9,6 W/m, IP20, 3000K - (1350-1450) lm/m
- B-08: 176 leds/m, 9,6 W/m, IP20, 4000K - (1350-1450) lm/m
- B-09: 176 leds/m, 9,6 W/m, IP20, 6000K - (1350-1450) lm/m
- B-17: 176 leds/m, 9,6 W/m, IP65, 3000K - (1350-1450) lm/m 💧
- B-18: 176 leds/m, 9,6 W/m, IP65, 4000K - (1350-1450) lm/m 💧
- B-12: 176 leds/m, 4,8 W/m, IP20, 3000K - (650-750) lm/m
- B-13: 176 leds/m, 4,8 W/m, IP20, 4000K - (650-750) lm/m
- B-19: 176 leds/m, 4,8 W/m, IP20, 6000K - (650-750) lm/m
- B-14: **RGB** 162 leds/m, 24 W/m, IP20 - (max. 650) lm/m

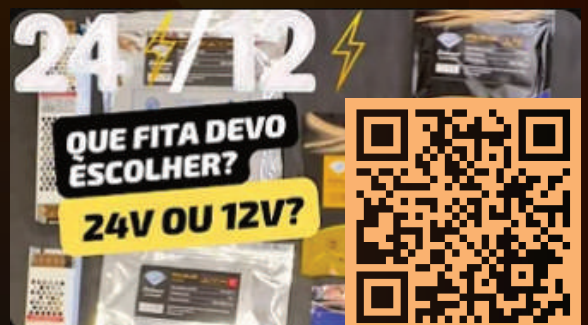
Diagrama de Ligação para fita de LED de 3m



Obs.:

- Ligar dessa forma para projetos acima de 3 m.
- Para projetos menores, pode ligar direto por um lado.
- Usar a fonte de 12v apropriada procurando colocar uma margem de 20% a mais.

ACESSE NOSSOS VÍDEOS:



ROLO: 5 M

LARGURA DA FITA: 4 MM

B-20: 4mm, 128leds/m, 10 W/m, IP20 , 2700K - (1200-1300) lm/m

B-21: 4mm, 128leds/m, 10 W/m, 12V, IP20, 3000K - (1300-1400) lm/m

B-22: 4mm, 128leds/m, 10 W/m, 12V, IP20, 4000K - (1400-1500) lm/m

ROLO: 5 M

LARGURA DA FITA: 10 MM COM IRC>90

LF-B-41 176leds/m, 3000K, 9.6W/m, IP20 - (1200-1300) lm/m IRC>90

LF-B-42 176leds/m, 4000K, 9.6W/m, IP20 - (1250-1350) lm/m IRC>90

LF-B-43 176leds/m, 3000K, 14.4W/m, IP20 - (1700-1800) lm/m IRC>90

LF-B-44 176leds/m, 4000K, 14.4W/m, IP20 - (1750-1850) lm/m IRC>90

FITA COB ROLO: 5 M

LARGURA DA FITA: 8 MM



LF-B-29 8mm, 320leds/m, 4000K, 10W/m, 12V, IP20 - (900-950) lm/m IRC>90

LF-B-30 8mm, 320leds/m, 3000K, 10W/m, 12V, IP20 - (850-900) lm/m IRC>90

FITA DUPLA ROLO: 5 M

LARGURA DA FITA: 18 MM



LF-B-31: 18mm, 320leds/m, 3000K, 40 W/m, 12V, IP20 - (4600-5000) lm/m

LF-B-32: 18mm, 320leds/m, 4000K, 40 W/m, 12V, IP20 - (4600-5000) lm/m

EMENDA DE FITA



Emenda de Pressão

para fita de LED de 10mm - 2 polos - 180° Graus



Emenda de Pressão

para fita de LED endereçável de 10mm - 3 polos - 180° Graus



Emenda de Pressão

para fita de LED RGB/MAGIC de 10mm - 4 polos - 180° Graus



Emenda de Pressão

para fita de LED de 10mm - 2 polos - em L

FITAS NEON

SMD 2835 • 12V • 50M

POTÊNCIA: 9 W/M | CORTE A CADA 2,5 CM

LARGURA E ALTURA:
16 X 8 MM

LARGURA E ALTURA:
12 X 6 MM

Branco Frio



Branco Quente



Branco Morno

Amarelo Limão



Amarelo

Azul Gelo



Laranja

Verde



Azul

Rosa



Violeta



Vermelho

ACESSÓRIO OPCIONAL: TAMPA PARA FITA NEON
OPÇÕES: VENDA POR METRO OU ROLO COM 50M

CONTROLADOR WI-FI - 5 EM 1



- COMPATÍVEL COM ALEXA E TUYA
- CONTROLADOR DA FITA CCT
- DIMERIZADOR QUANDO ACOPLADO AO DRIVER
- CONTROLADOR DA FITA RGB, RGBW, RGBCW

WWW.BIOLUCCI.COM.BR



24 V | SMD 2835

LARGURA DE FITA: 10 M SEGUIMENTOS DE 24 V

ROLO 10M

B-23: 176 leds/m, 14,4W/m, 10m, 24V, IP20, 3000K - (1936-2098) lm/m

B-24: 176 leds/m, 14,4W/m, 10m, 24V, IP20, 4000K - (1936-2098) lm/m

ROLO 10M

LARGURA DA FITA ENDEREÇÁVEL: 10MM

LF-B-35: 10mm, 126leds/m, 10m, 9 W/m, 24V, IP20, 3000K - (900-1000) lm/m

LF-B-36: 10mm, 126leds/m, 10m, 9 W/m, 24V, IP20, 4000K - (900-1000) lm/m

ROLO 30M

B-25: 176 leds/m, 14,4W/m, 30m, 24V, IP20, 3000K - (1936-2098) lm/m

B-26: 176 leds/m, 14,4W/m, 30m, 24V, IP20, 4000K (1936-2098) lm/m

B-27: 176 leds/m, 14,4W/m, 30m, 24V, IP65, 3000K (1936-2098) lm/m

B-28: 176 leds/m, 14,4W/m, 30m, 24V, IP65, 4000K (1936-2098) lm/m

FITA ULTRA POWER 24 V



B-46: 304 leds/m, 28 W/m, 24v, 3000k, 5m (3500-3780) lm/m

B-47: 304 leds/m, 28 W/m, 24v, 4000k, 5m (3640-3920) lm/m

FITA CCT 24V

(CONTROL COOL TEMPERATURE)

NECESSÁRIO CONTROLAR WIFI 5 EM 1



22W 176 leds /m, 10mm de largura, 3000k até 6000k, 5m, (1400-3000) lm/m

FITA DUPLA

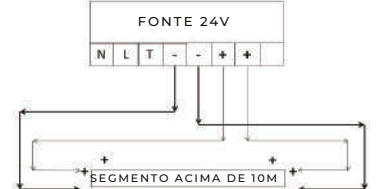
LARGURA DE FITA: 18 MM



LF-B-33: 18mm, 320leds/m, 10m, 40 W/m, 24V, IP20, 3000K

LF-B-34: 18mm, 320leds/m, 10m, 40 W/m, 24V, IP20, 4000K

Diagrama de Ligação para fita de LED de 10m
(Diagrama não se aplica a CCT e a MAGIC)

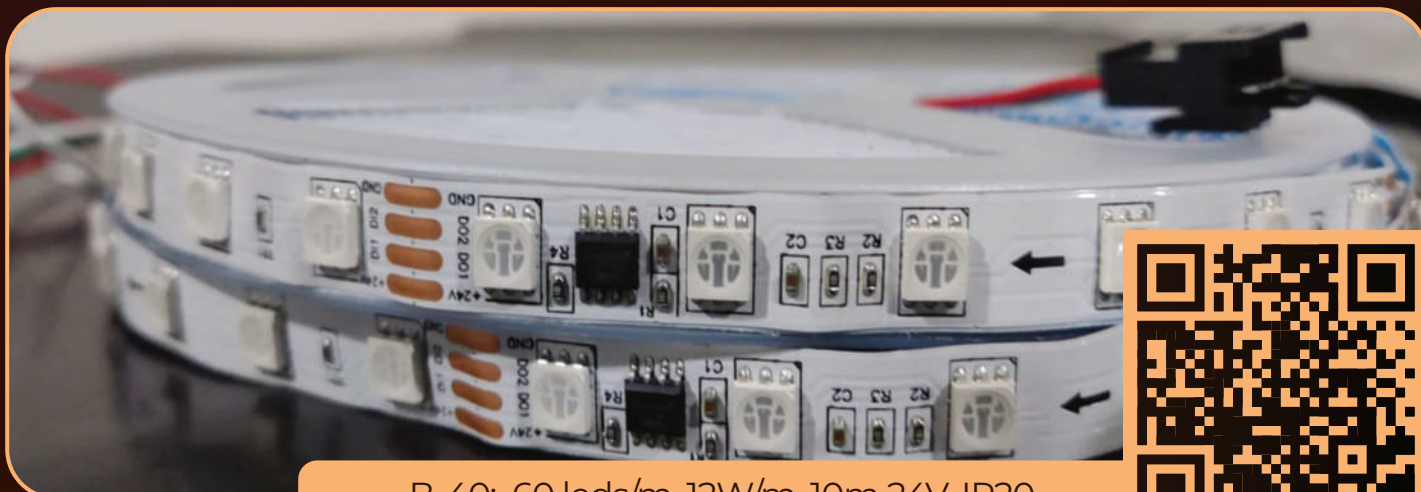


Obs.:

- Ligar dessa forma para projetos acima de 10 m.
- Para projetos menores, pode ligar direto por um lado.
- Usar a fonte de 24v apropriada procurando colocar uma margem de 20% a mais.

SMD 5050 FITA MAGIC

LARGURA DA FITA: 10MM



B-40: 60 leds/m, 12W/m, 10m 24V, IP20

FITAS DE LED STANDARD

LARGURA
DA FITA
9,6MM

LF-S-01:	240 leds/m, 21W/m, 12V, 2700K - (1850-2000) lm/m
LF-S-02:	240 leds/m, 21W/m, 12V, 3000K - (2050-2250) lm/m
LF-S-03:	240 leds/m, 21W/m, 12V, 4000K - (2050-2250) lm/m
LF-S-04:	240 leds/m, 21W/m, 12V, 6000K - (2050-2250) lm/m

LARGURA
DA FITA
10MM

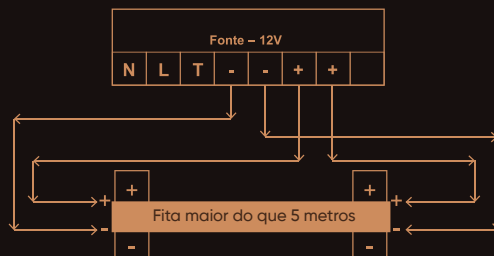
LF-S-05:	180 leds/m, 13.5W/m, 12V, 2700K - (1200-1300) lm/m
LF-S-06:	180 leds/m, 13.5W/m, 12V, 3000K - (1300-1500) lm/m
LF-S-07:	180 leds/m, 13.5W/m, 12V, 4000K - (1300-1500) lm/m
LF-S-08:	180 leds/m, 13.5W/m, 12V, 6000K - (1300-1500) lm/m

LARGURA
DA FITA
8MM

LF-S-09:	180 leds/m, 8.5W/m, 12V, 2700K - (750-850) lm/m
LF-S-10:	180 leds/m, 8.5W/m, 12V, 3000K - (800-1000) lm/m
LF-S-11:	180 leds/m, 8.5W/m, 12V, 4000K - (800-1000) lm/m
LF-S-12:	180 leds/m, 8.5W/m, 12V, 6000K - (800-1000) lm/m

Instruções de Instalação de Fita de Led com alta concentração de leds/m

- Ligar da forma descrita acima para instalações acima de 5m pois assim o fluxo luminoso em toda a extensão ficará uniforme.
- Para projetos abaixo de 5 m a ligação no driver poderá ser em apenas um lado.
- Calcular a potência instalada ($P = Q_{tde.} \times \text{potencia/metro}$) para definir a fonte de 12V a ser utilizada. Aumentar em torno de 20% no cálculo por questão de segurança.





QUAIS AS DIFERENÇAS ENTRE AS FITAS STANDARD E PREMIUM?

	STANDARD 12V	PREMIUM 12V
Durabilidade	Pode Variar entre 20.000 à 30.000 horas	Pode Variar entre 40.000 à 50.000 horas
PCB (Placa de circuito Impresso)	Fabricada fazendo o uso de camadas de cobre	Fabricada com o processo de Galvanoplastia, melhor condutividade elétrica.
Preço	✓	✗
Luminosidade	Máximo de 105 Lumens/W	Entre 130 Lumens/W até o máximo de 180/Lumens/W
Ligando no driver...	<p>Ligações até 5m A ligação é feita em apenas 1 lado.</p> <p>Ligações até 15m A ligação é feita em ambos os lados.</p>	Para Ligações a partir de 3m deve-se ligar tanto no começo como no fim do segmento.
Temperatura da Fita Ligada	Mais alta do que a Premium	Mais baixa do que a Standard

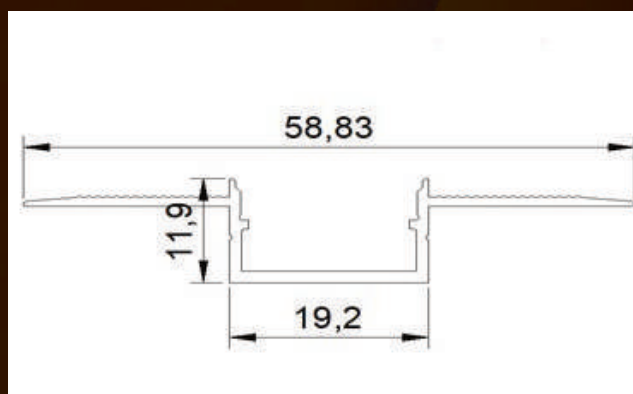
PERFIS

SÉRIE ALUMÍNIO FLEXÍVEL

Perfis Flexíveis para teto - Barras de 3 metros com Lente de Silicone
APENAS PARA ÁREA INTERNA



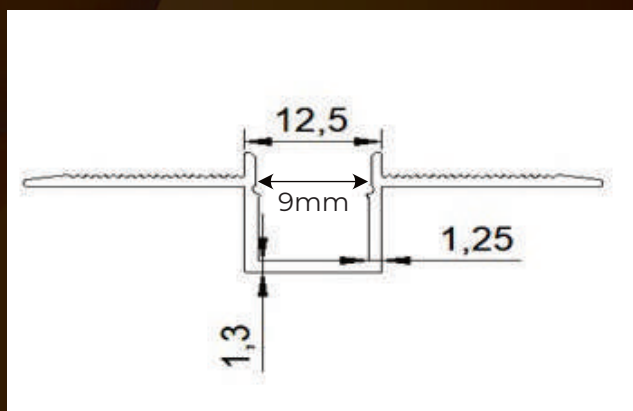
PEF 1913



Para uso com fita de 10mm



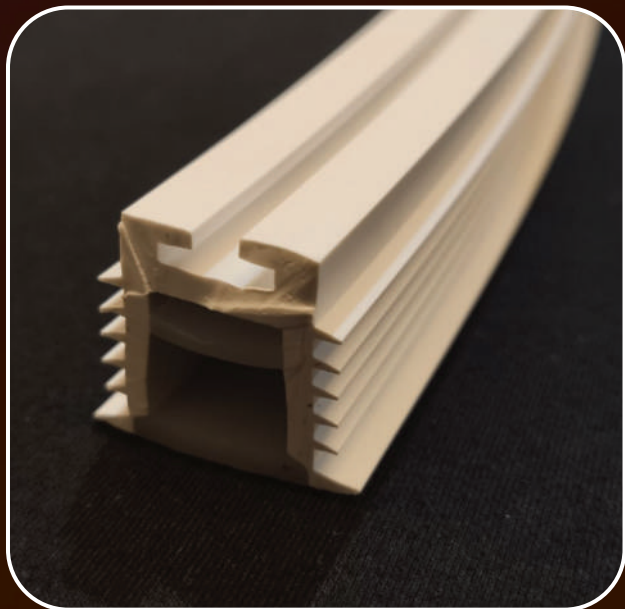
PEF 1313



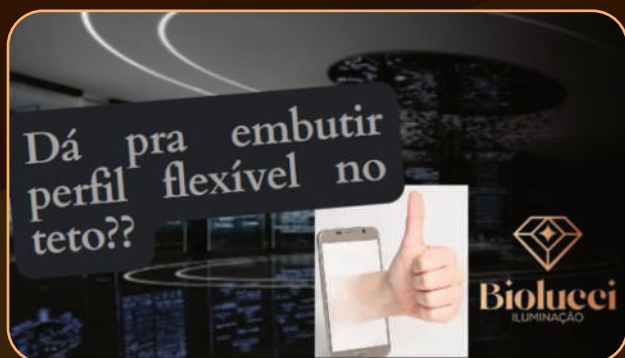
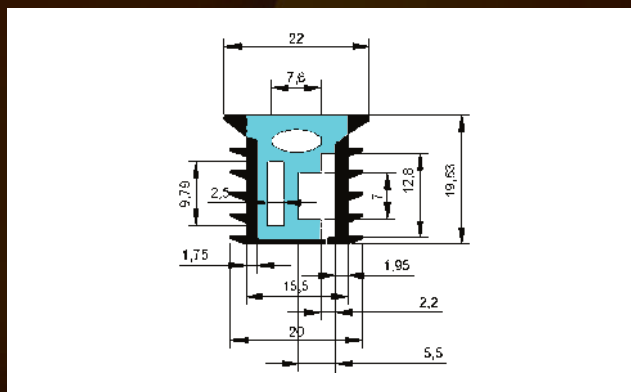
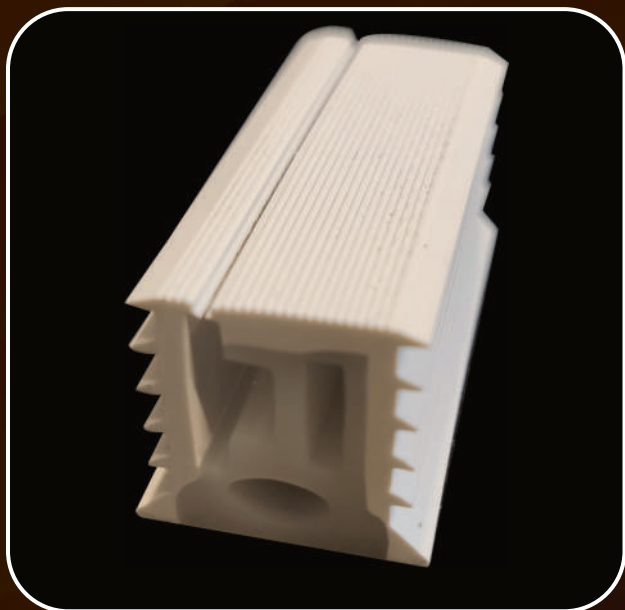
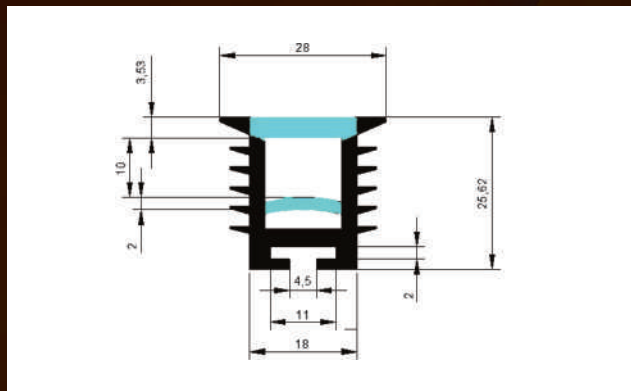
Para uso com fita COB ou de 4mm

SÉRIE SILICONE FLEXÍVEL

Perfis flexíveis de silicone para teto
APENAS PARA ÁREA INTERNA

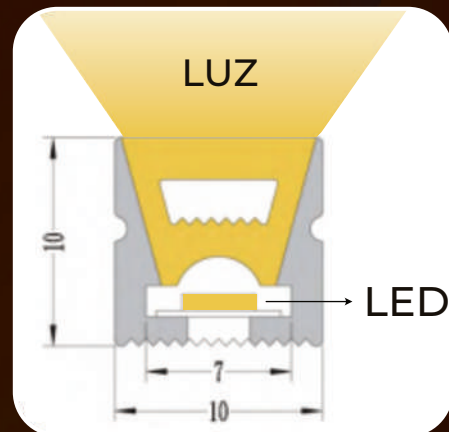
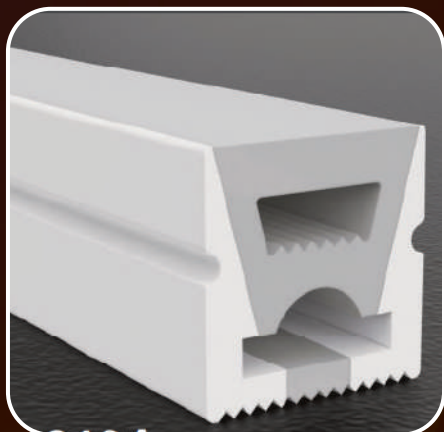


PTL 2826K

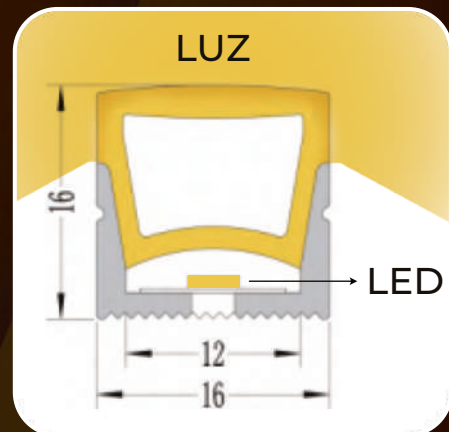
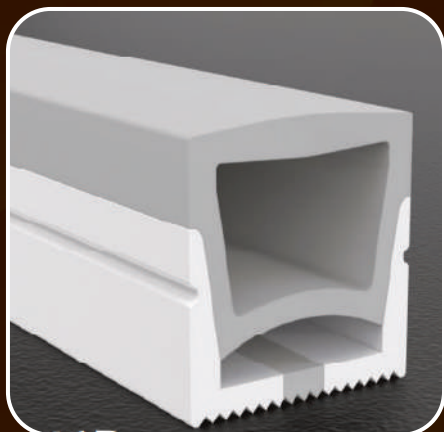


Alta qualidade de silicone, resistente ao tempo e radiação,
resistência de temperaturas entre -40°C e 120°C .

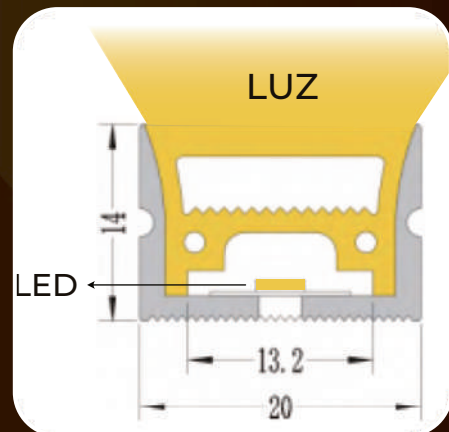
PTL-1010A Para uso com fitas de **4mm de largura**.
Fita colocada na **horizontal**



PTL-1616B Para uso com fitas de **10mm de largura**.
Fita colocada na **horizontal**



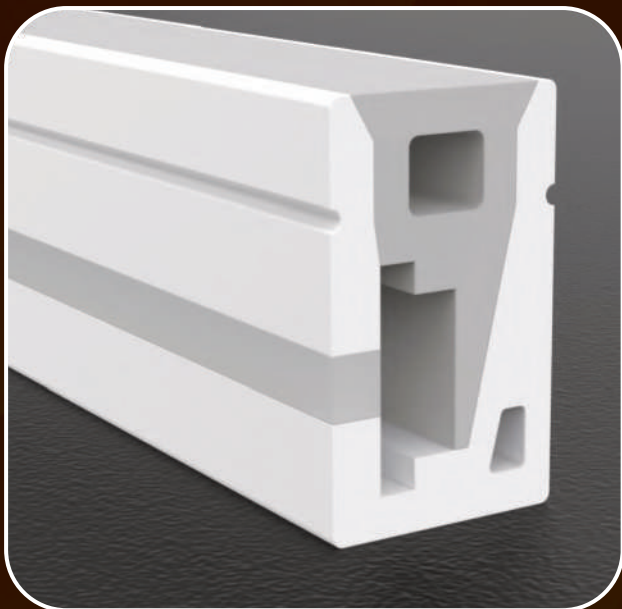
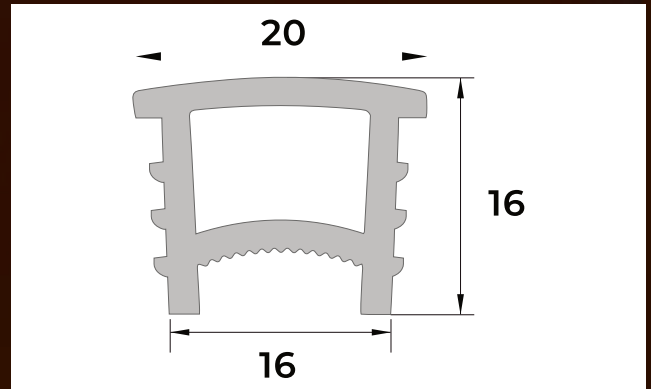
PTL-2014A Para uso com fitas de **10mm de largura**.
Fita colocada na **horizontal**





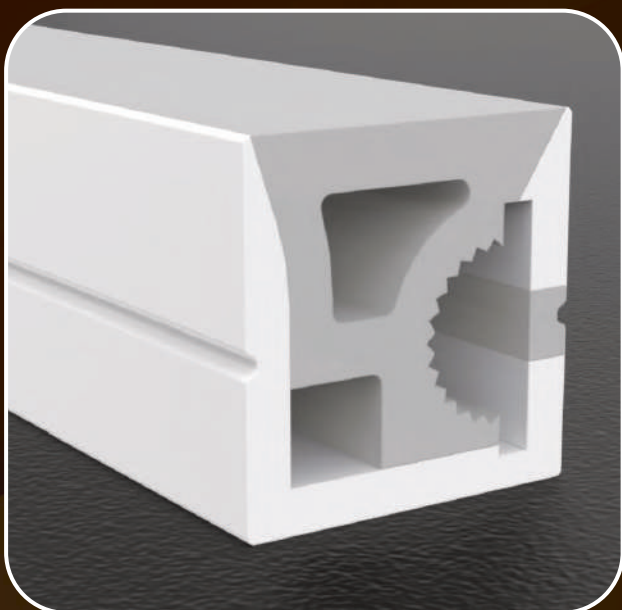
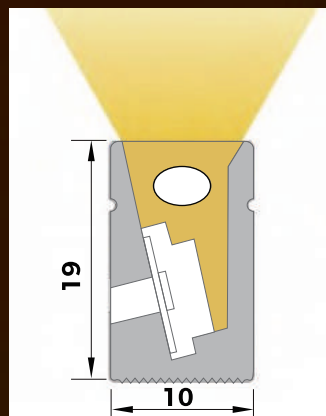
PTL-C1616

Para uso com fitas de **10mm de largura**.
Fita colocada na **horizontal**.



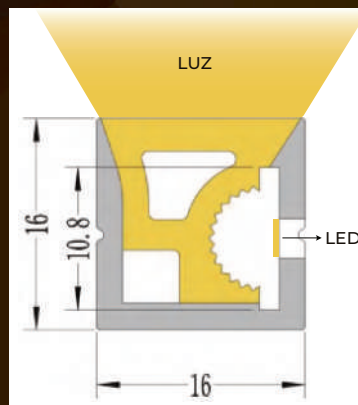
T1019C

Para uso com fitas de **10mm de largura**.
Fita colocada na **vertical**.



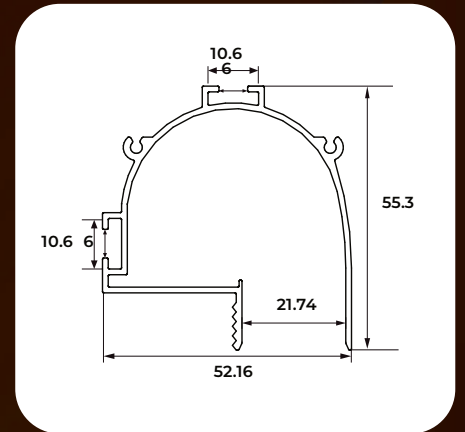
PTL-T1616C

Para uso com fitas de **10mm de largura**.
Fita colocada na **vertical**.

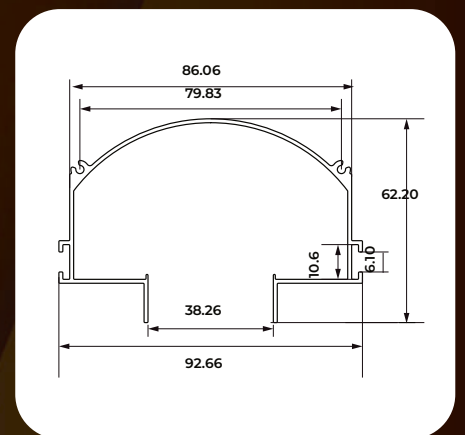
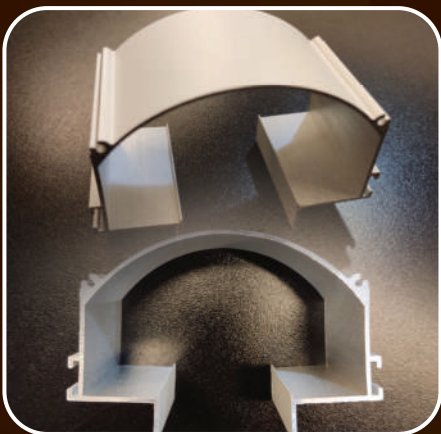


SÉRIE NO FRAME

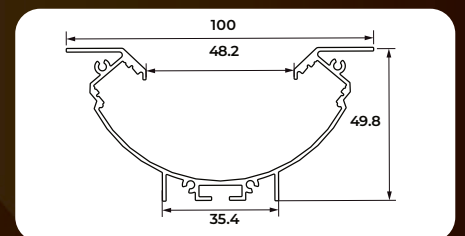
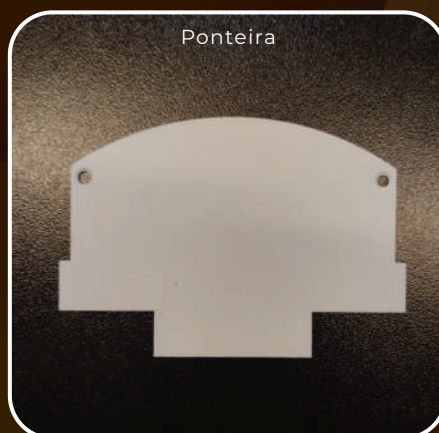
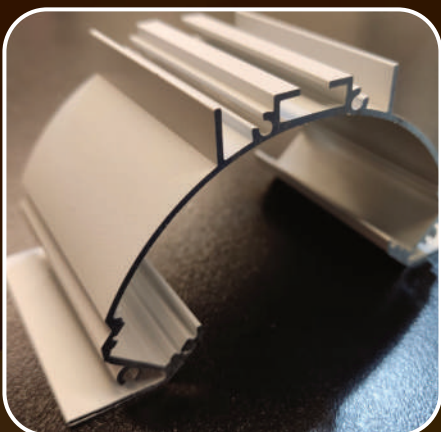
PNF-17



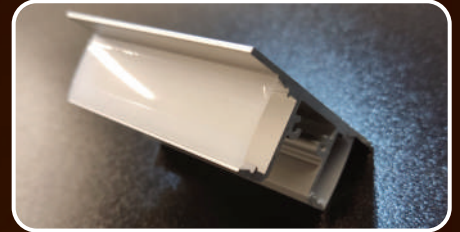
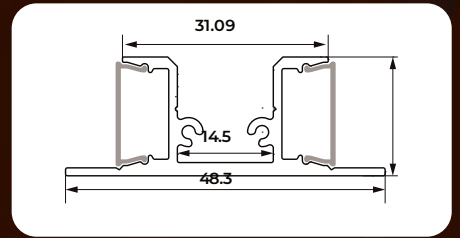
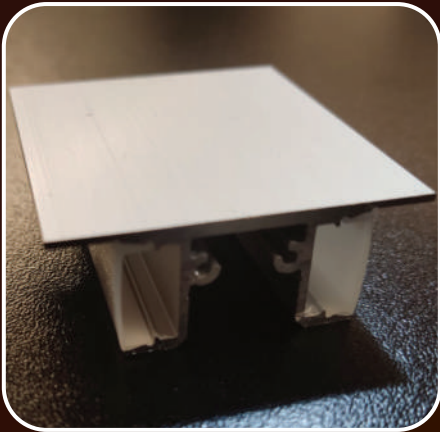
PNF-15



PNF-16



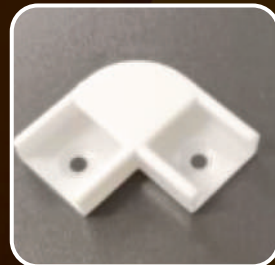
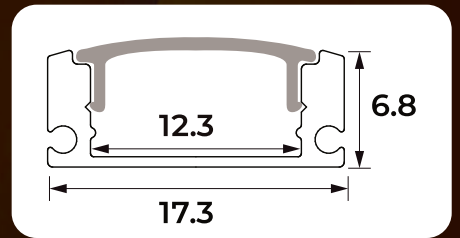
PE-050



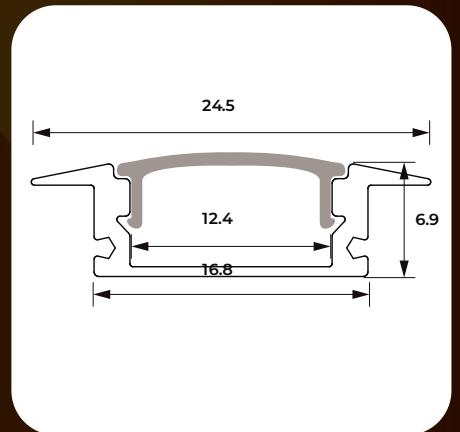
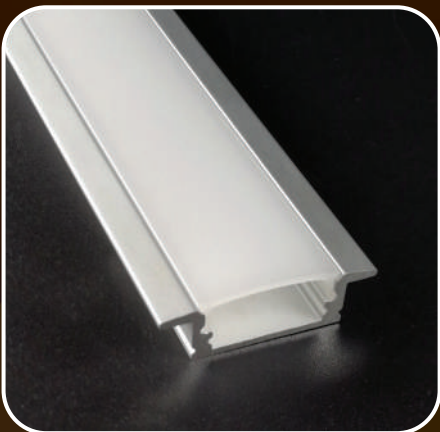
SÉRIE LIGHT

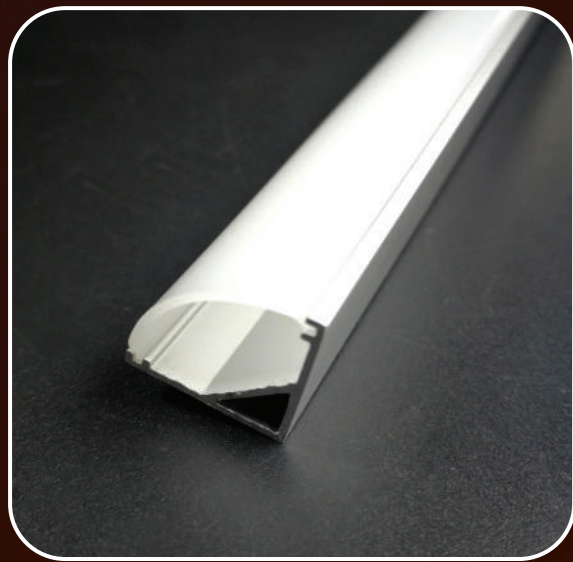


PS-03
Perfil de Sobrepôr



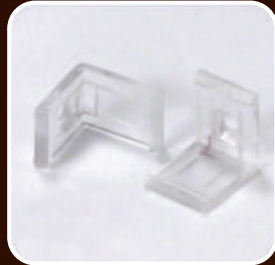
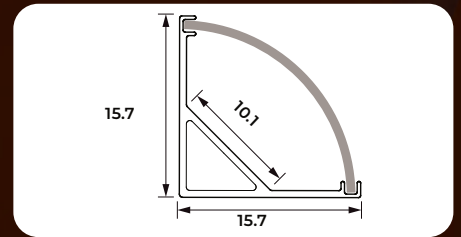
PE-07





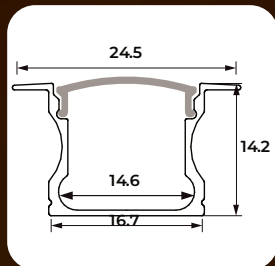
PS-06

Perfil de Sobrepor



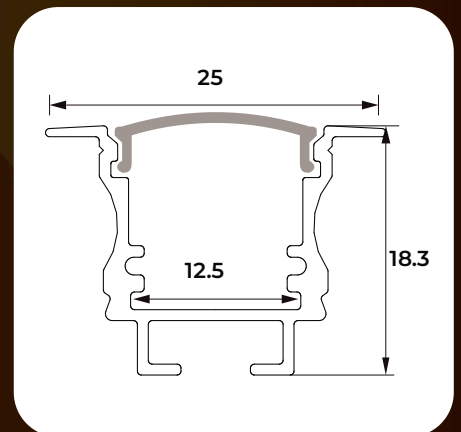
PE-04

Perfil de Sobrepor

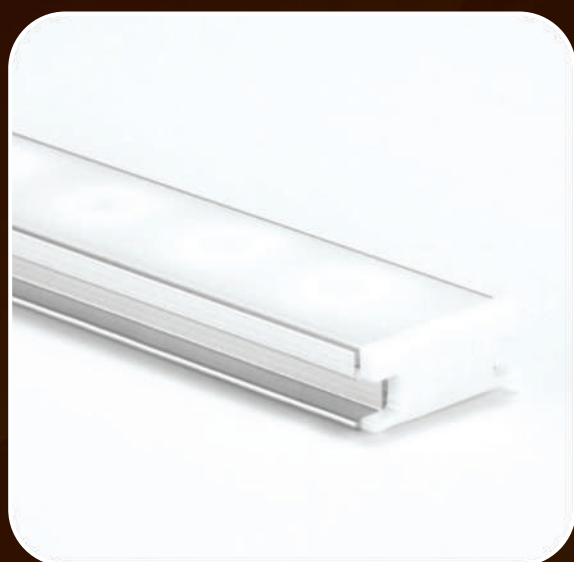
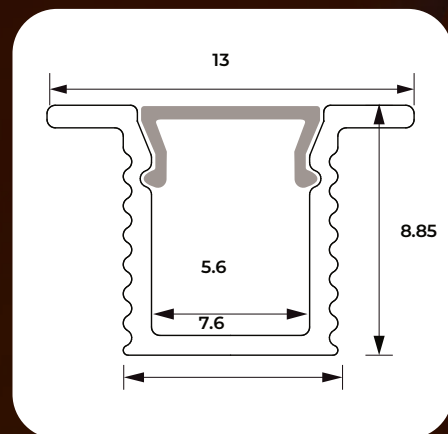
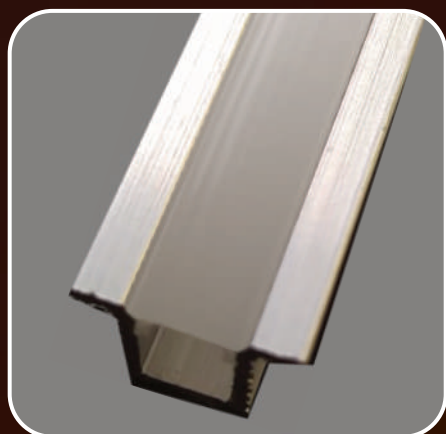


PE-02

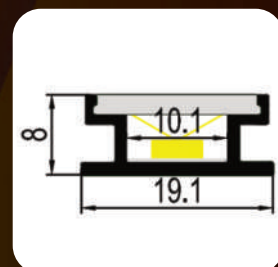
Perfil para embutir



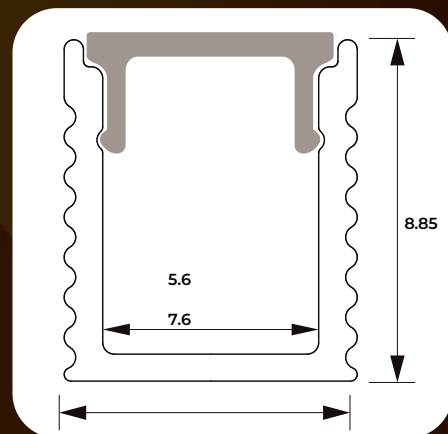
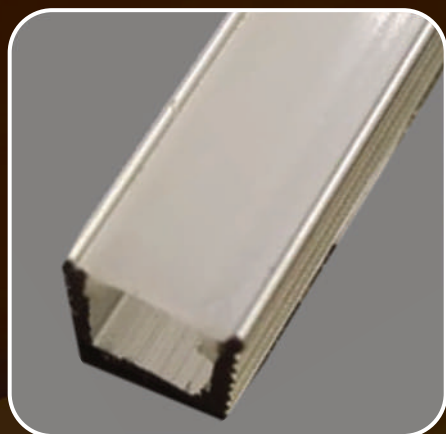
PE-01 Perfil para embutir
Usar com fitas de 4mm de largura



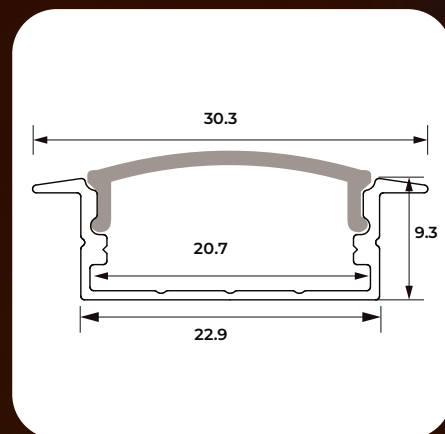
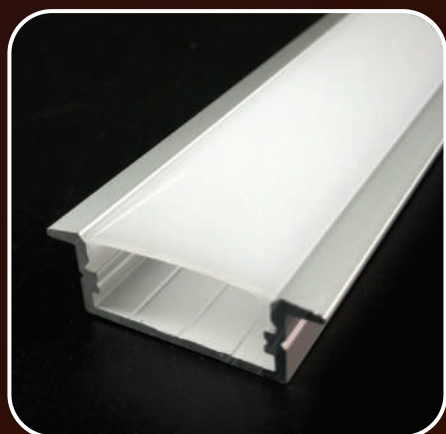
PE-AA
Perfil de Sobrepor



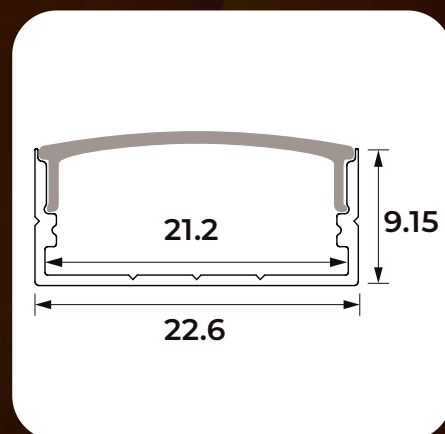
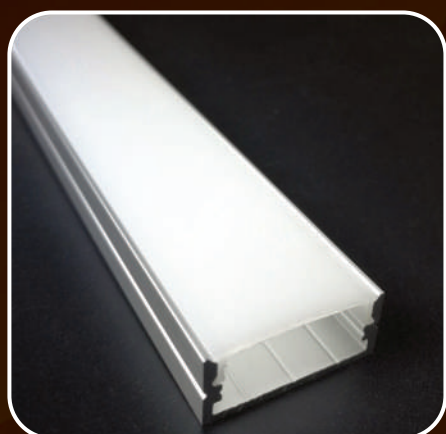
PS-01 Perfil para Sobrepor
Usar com fitas de 4mm de largura



PE-08 Perfil para Embutir



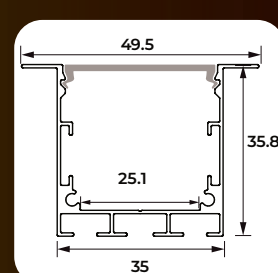
PS-05 Perfil para Sobrepor



SÉRIE POWERLINE



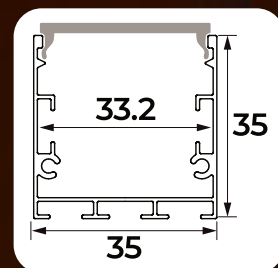
PE-31
Perfil para Embutir





PS-35

Perfil de Sobrepor



Conector 90°A
Vertical



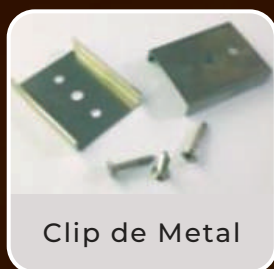
Conector
Horizontal 90° B



Conector 180°C



Clip de Parede



Clip de Metal



Kit de Suspensão

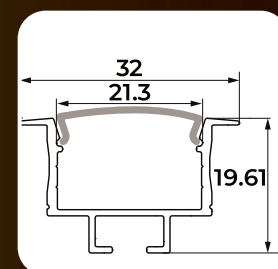


Ponteira
Comum e preta



PE-03

Perfil para Embutir



Ponteira

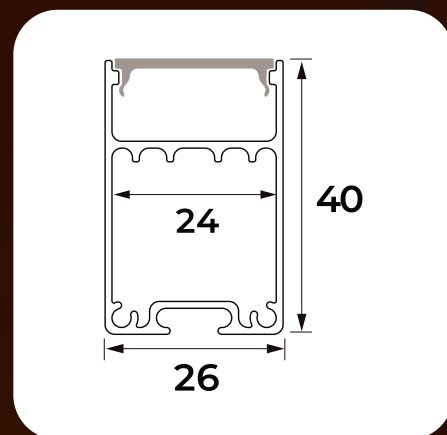


Conector 90° A
Vertical



Conector 90° B
Horizontal

PS-4025 Perfil - Pendente




DRIVERS

Referência:	Imagem:	Nome:	Especificação:	Volt.:	Dimensões
1216		DS-30-12C-20	30W IP20	12V	110x40x25 mm
1202		DS-60-12C-20	60W IP20	12V	135x40x30 mm
1203		DS-30-12C-67	60W IP20	12V	125x55x15 mm
1223		S-FS30-12	2,5A 30W IP67	12V	240x22x21 mm

Refêrencia:	Imagem:	Nome:	Especificação:	Volt.:	Dimensões
1226		ULTRAFINO (SLENDER-BASTÃO)	3A 36W	12V	235x18x18 mm
1227		ULTRAFINO (SLENDER-BASTÃO)	6A 72W	12V	315x18x18 mm
508		ULTRAFINO (SLENDER-BASTÃO)	1,5A 36W	24V	235x18x18 mm
509		ULTRAFINO (SLENDER-BASTÃO)	3A 72W	24V	315x18x18 mm
1228		DIMERIZÁVEL TRIAC	5A 60W ENTRADA: 220 V	12V	180x50x30 mm
1229		DIMERIZÁVEL TRIAC	8,3A 100W ENTRADA: 220 V	12V	230x50x30 mm
1230		DIMERIZÁVEL TRIAC	16,6A 200W ENTRADA: 220 V	12V	287x50x30 mm
1231		DIMERIZÁVEL TRIAC	16,6A 200W ENTRADA: 110 V	12V	287x50x30 mm
1210		FONTE CHAVEADA	5A 60W	12V	86x58x38 mm

Refêrência:	Imagem:	Nome:	Especificação:	Volt.:	Dimensões
1211		FONTE CHAVEADA	10A 120W	12V	160x98x40 mm
1212		FONTE CHAVEADA	15A 180W	12V	198x98x42 mm
1214		FONTE CHAVEADA	20A 240W	12V	198x98x42 mm
1213		FONTE CHAVEADA	30A 360W	12V	200x110x50 mm
1206		DS-2253-12C-20	120W IP20 - SLIM	12V	310x22x53 mm
1220		FONTE STRIP SHAPE	5A 60W	12V	160x40x28 mm
1221		FONTE STRIP SHAPE	10A 120W	12V	188x46x32 mm
1222		FONTE STRIP SHAPE	16,7A 200W	12V	198x58x40 mm
510		DRIVER ULTRAFINO ABERTO	8,3 A 100W	12V	195x53x22 mm
511		DRIVER ULTRAFINO ABERTO	16,7 A 200W	12V	235x53x22 mm

Refêrência:	Imagem:	Nome:	Especificação:	Volt.:	Dimensões
512		DRIVER ULTRAFINO ABERTO	4,2 A 100W	24V	195x53x22 mm
513		DRIVER ULTRAFINO ABERTO	8,5 A 200W	24V	235x53x22 mm
1234		DRIVER SLV-360Q-24	15 A 360W IP67	24V	240x60x40 mm
1232		DRIVER CBV-360Q-24	15 A 360W IP20	24V	213x115x38 mm
1233		DRIVER LUX3556-120Q-24	5 A 120W IP67	24V	170x55x35 mm
406		DRIVER ULTRAFINO ABERTO 16,7	A 400W	24V	375x52x22 mm
405		DRIVER ULTRAFINO ABERTO 12,5	A 300W	24V	320x52x22 mm
487		DRIVER LUX3556-60Q-12	60W IP67	12V	103x53x35 mm
435		DRIVER LUX3556-60Q-12	60W IP67	24V	103x53x35 mm
436		DRIVER LUX3556-240Q-12	240W IP67	12V	240x56x35 mm
195		DRIVER LUX3556-240Q-12	240W IP67	24V	103x53x35 mm
194		DRIVER LUX3556-120Q-12	120W IP67	12V	170x56x35 mm
1233		DRIVER LUX3556-120Q-12	120W IP67	24V	170x56x35 mm
192		DRIVER P2030-100Q-12C	100W IP67	12V	274x30x20 mm
193		DRIVER P2030-100Q-12C	100W IP67	24V	274x30x20 mm
488		DRIVER P2030-60Q-12C	60W IP67	12V	125x30x20 mm
489		DRIVER P2030-60Q-12C	60W IP67	24V	125x30x20 mm
437		DRIVER YSV-024D-12C	24W IP20	12V	50x50x20 mm

 @bioluccioficial



Biolucci
ILUMINAÇÃO

WWW.BIOLUCCI.COM.BR